

Oboustranný elektrický brousek na nože

Uživatelská příručka



BROUŠENÍ NOŽŮ JAKO OD PROFESIONÁLA
v pohodlí domova

OBSAH

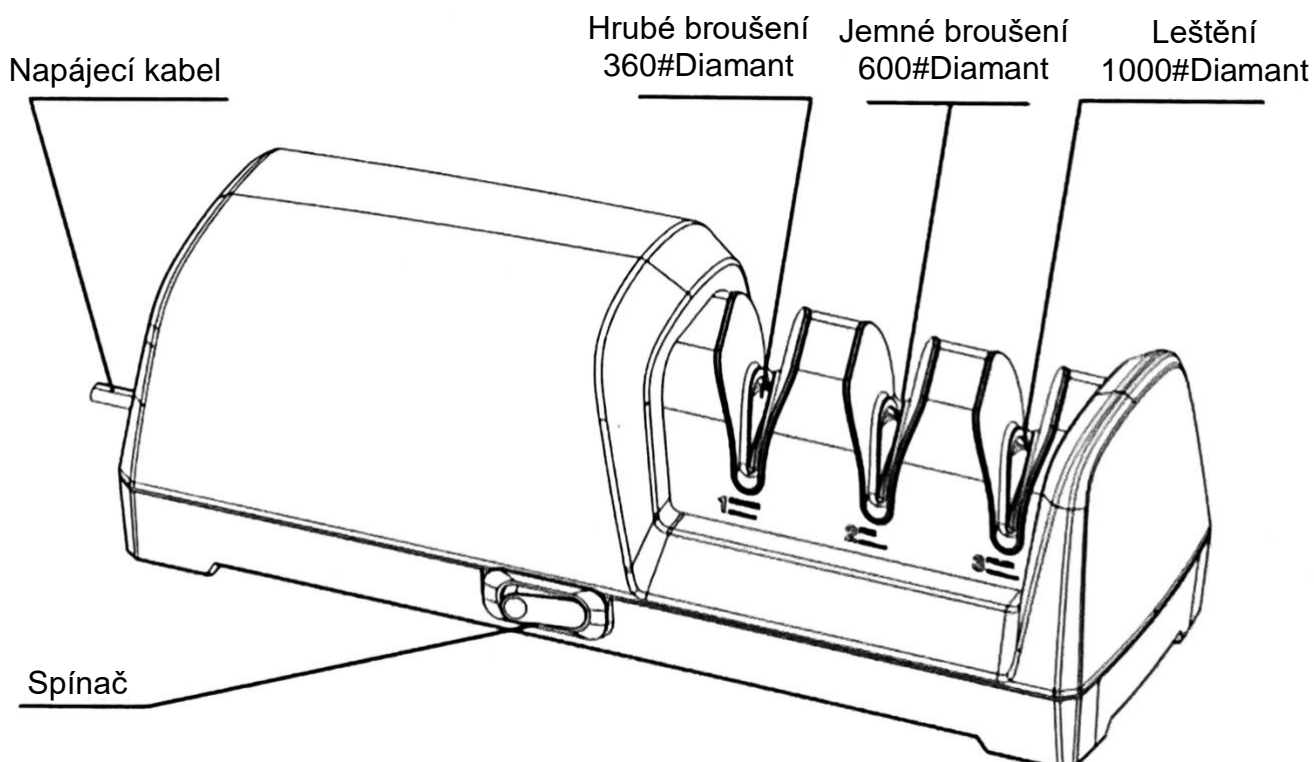
VYLOUČENÍ ODPOVĚDNOSTI	2
POPIS PRODUKTU	2
VLASTNOSTI A FUNKCE	3
METODA POUŽITÍ	3
VHODNÉ NOŽE	4
BEZPEČNOSTNÍ POKYNY	5
METODA ÚDRŽBY	5
ZÁRUKA	6

VYLOUČENÍ ODPOVĚDNOSTI

Před použitím výrobku si prosím pečlivě přečtete všechny pokyny. Pokud uživatel nedodrží pokyny správného použití nebo údržby, výrobce a prodejce nenesou odpovědnost za jejich následky.

Pokud je vada výrobku způsobena běžným použitím, přírodními katastrofami, vyšší mocí, jako je požár, povodeň a jiné podobné události, máme právo odmítnout záruční servis.

POPIS PRODUKTU



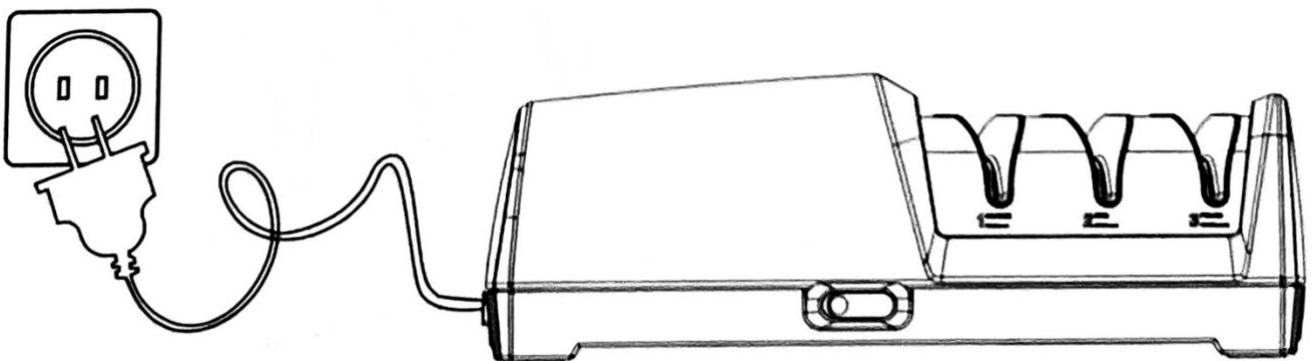
VLASTNOSTI A FUNKCE

1. Simultánní oboustranný brusný design zajišťuje rovnoměrný a lepší úhel ostří nože.
2. Otevřený design brusných drážek je vhodný pro broušení nástrojů o tloušťce menší než 5 mm, aniž by došlo k poškození ostří.
3. Otevřený design brusných drážek umožňuje broušení kořene nástroje a malých nástrojů.
4. Třístupňový brousek na nože s funkcemi hrubého broušení, jemného broušení a leštění.
5. Vyrobeno z diamantového materiálu, vhodné pro všechny kovové a keramické nože.
6. Elastická konstrukce brusného kola zajišťuje vyváženou a silnou brusnou sílu.

METODA POUŽITÍ

Před použitím: Zkontrolujte, zda je místní napětí stejné jako uvedené na štítku stroje.

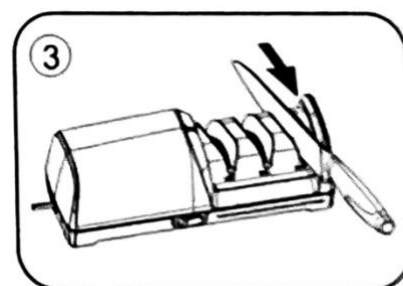
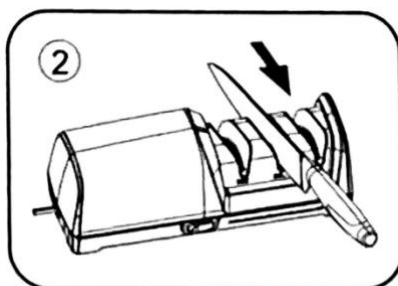
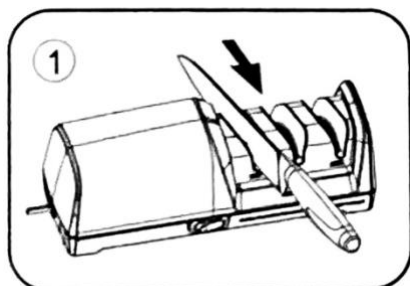
1. Umístěte brousek na rovný povrch a zapněte spínač.
2. Vyberte vhodnou drážku pro broušení podle tuposti nože.



Hrubé broušení: Vhodné pro broušení tupých nožů nebo nožů, které nemají ostří. Vložte nůž do první brusné drážky a táhněte nůž od paty ke špičce konstantní rychlosti podle oblouku ostří (4-8 sekund pro kovové nože, 6-10 sekund pro keramické nože). (Jak je znázorněno na obrázku 1)

Jemné broušení: Vhodné pro denní údržbu nožů. Použijte stejnou metodu, vložte nůž do druhé brusné drážky a táhněte nůž od paty ke špičce konstantní rychlosti podle oblouku ostří. (Jemné broušení odstraňuje otřepy a brusné stopy na ostří po hrubém broušení, čímž je ostří hladší a ostřejší. Doporučuje se jemně brousit jednou týdně pro často používané kuchyňské nože) (viz obrázek 2)

Leštění: Vhodné pro leštění ostří po jemném broušení. Použijte stejnou metodu, vložte nůž do třetí brusné drážky a táhněte nožem od paty ke špičce konstantní rychlosti podle oblouku ostří. (Leštění odstraňuje drobné ořepy a brusné stopy na ostří, čímž je ostří hladší a lesklejší. Doporučuje se leštit ostří po každém broušení) (viz obrázek 3)



3. Po použití vypněte napájení a odpojte zástrčku.
4. Po broušení, otřete nůž vlhkým hadříkem nebo jej opláchněte vodou a osušte.

VHODNÉ NOŽE



Keramický nůž



Kuchyňský nůž



Rybářský nůž



Sekáč



Chlebový nůž



Ovocný nůž

BEZPEČNOSTNÍ POKYNY

Upozornění: Podle míry rizika a zranění jsou bezpečnostní pokyny klasifikovány jako „Zákaz“, „Varování“ a „Pozor“.

Zákaz

1. Dávejte pozor na možnost úrazu elektrickým proudem. Nepoužívejte mokré ruce k ovládání. Neponořujte jej do vody ani jiných kapalin.

Varování

2. Ujistěte se, že je vypínač brousku odpojen před jeho zapnutím.
3. Vypněte napájení, pokud nebudete brousek delší dobu používat (např. při dovolené).
4. Umístěte brousek na stabilní stůl, mimo dosah dětí nebo domácích mazlíčků a v dostatečné vzdálenosti od tepla.
5. Nepoužívejte zařízení, pokud je poškozen kabel nebo zástrčka, pokud je brousek vadný nebo poškozený. Nepokoušejte se stroj rozebrat a opravovat. Musí být opraven profesionálním servisem, než jej budete moci znovu použít.

Pozor

6. Ujistěte se, že je nůž před broušením čistý a postupujte podle pokynů v návodu.
7. Nůž by měl být okamžitě po vložení do brousku rovnoměrně tažen zpět (dozadu). Netlačte směrem dopředu.
8. Nepoužívejte přílišnou sílu při broušení, doporučuje se, aby byla zajištěna stálá síla a rovnoměrná rychlost.
9. Nepokoušejte se brousit nůžky, sekery nebo jakékoliv jiné nože, se kterými nelze volně pohybovat v brusné drážce.
10. Může být použito na broušení zubatých nožů.
11. Nepoužívejte s olejem, vodou nebo mazivou.

METODA ÚDRŽBY

1. Tento brousek není vhodný pro použití na přímém slunci nebo ve vlhkém prostředí.
2. Po použití včas vypněte spínač.
3. Vnější část brousku by měla být očištěna vlhkým hadříkem, neponořujte jej do vody nebo jiných kapalin.
4. Přihrádka na odpad na spodní straně brousku by měla být po každém použití vyčištěna.
5. Doporučuje se používat výrobek alespoň jednou za tři měsíce, aby se zabránilo stárnutí.

ZÁRUKA

Nezahrnuje mechanické povrchy nebo změny barev způsobené běžným používáním a poškození způsobené příliš intenzivním používáním nebo nesprávným zacházením: přehřátí, pád nebo úmyslné poškození produktu.

Záruční doba je neplatná v těchto případech:

1. Produkt byl použit nepřiměřeným nebo nesprávným způsobem.
2. Vada produktu byla způsobena přírodními katastrofami (požár, povodeň atd.).